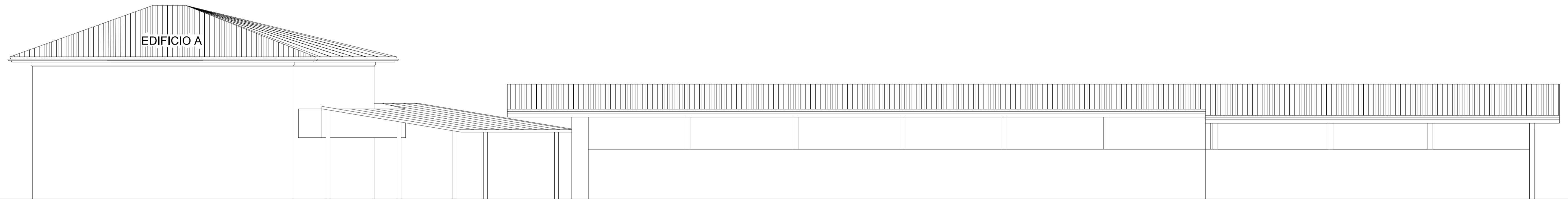
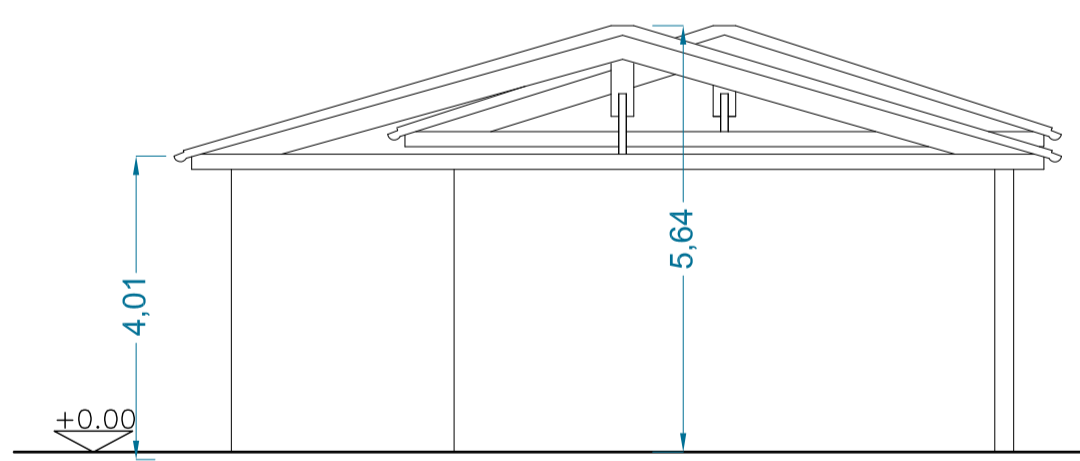


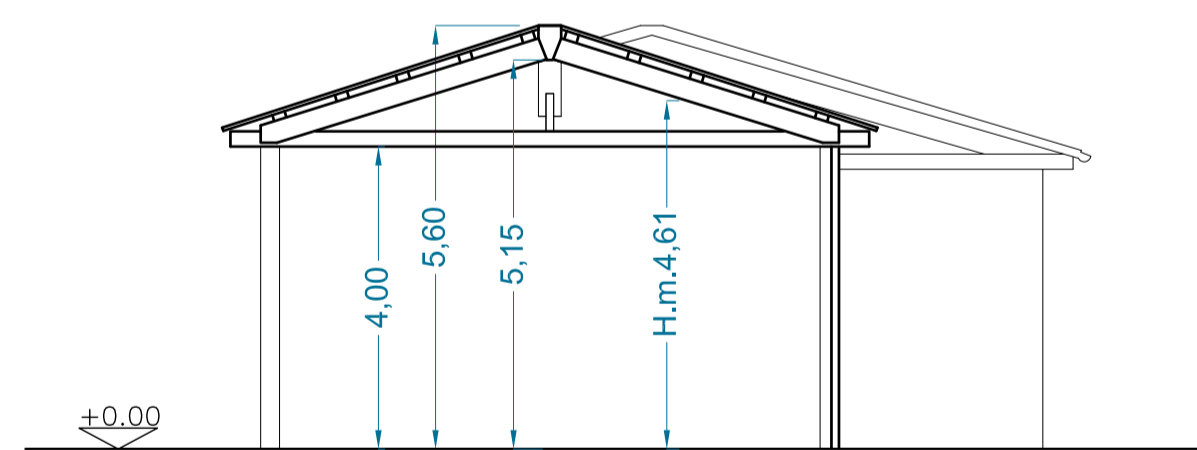
PROSPETTO OVEST



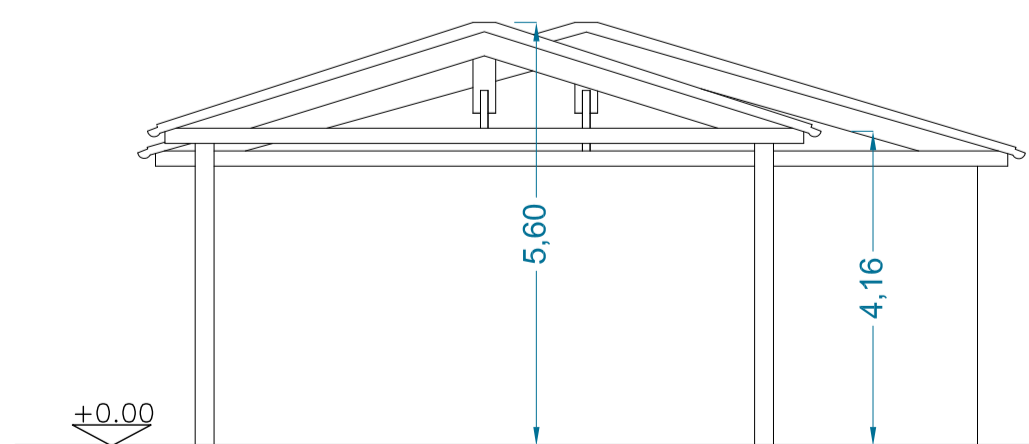
PROSPETTO EST



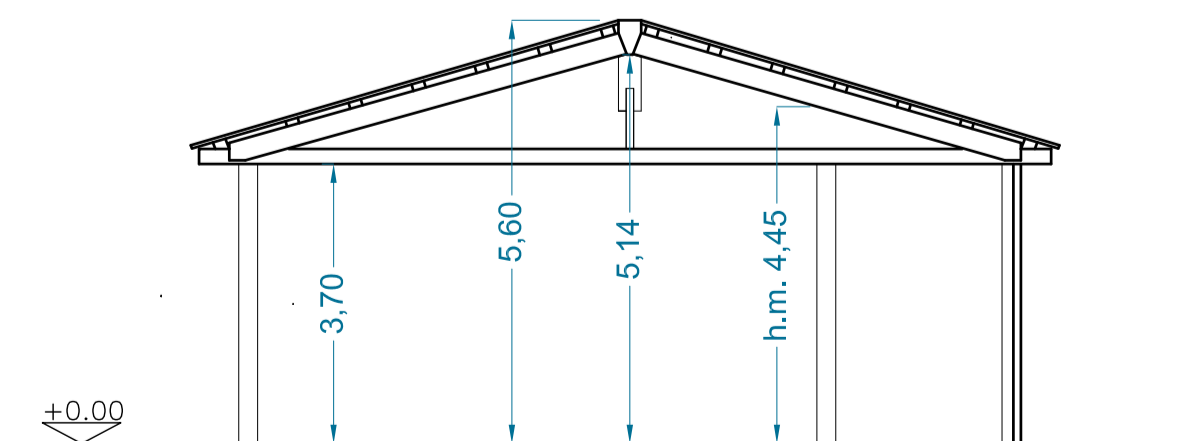
PROSPETTO SUD



SEZIONE E-E



PROSPETTO NORD



SEZIONE F-F



**COMUNE DI BERGAMO**  
 AREA POLITICHE DEL TERRITORIO  
 AREA LAVORI PUBBLICI



**PIANO DI RECUPERO DI INIZIATIVA PUBBLICA IN VARIANTE AL PIANO DI GOVERNO DEL TERRITORIO**

**"Ca' Bruciata"**  
 (ai sensi della legge 457/78)

Piano di Recupero	Rilevo e progetto	Data	Aggiornamento
<b>Progettisti e collaboratori</b> arch. Dario Tadè arch. Giorgio Cavagnis arch. Silvia Pergami arch. Natalia Fagnani dott. Andrea Caldrioli Ing. Serena Trussardi	dott. arch. Livio Milanese via Ghislanzoni, 16 - 24122 Bergamo  dott. arch. Silvia Vitali via Francesco Nullo 38 - 24128 Bergamo  studio Progetto Azimut via A. Manzoni 141 - Gazzaniga (BG)	febbraio 2013  Scala 1:100	Tavola n.
<b>Stato di fatto</b> Edificio B: prospetti e sezioni			<b>07</b>
Adozione	Approvazione	Pubblicazione	